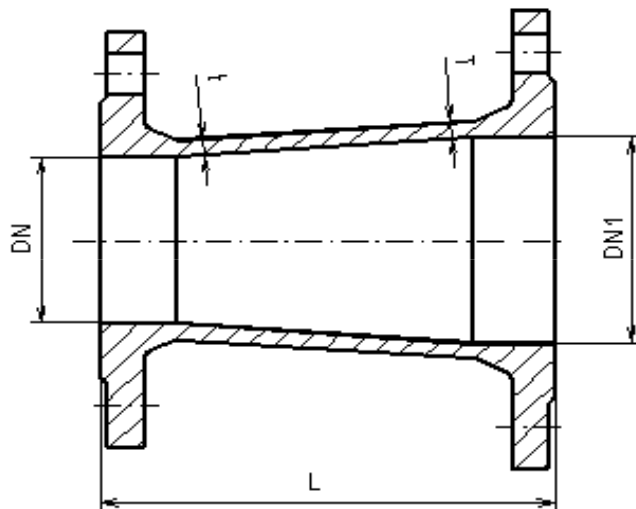


Přechod přírubový FFR - ISO



Přechody přírubové FFR - ISO odpovídají normě ČSN EN 545. U přírub DN 80 je možné dodat provedení se čtyřmi otvory.



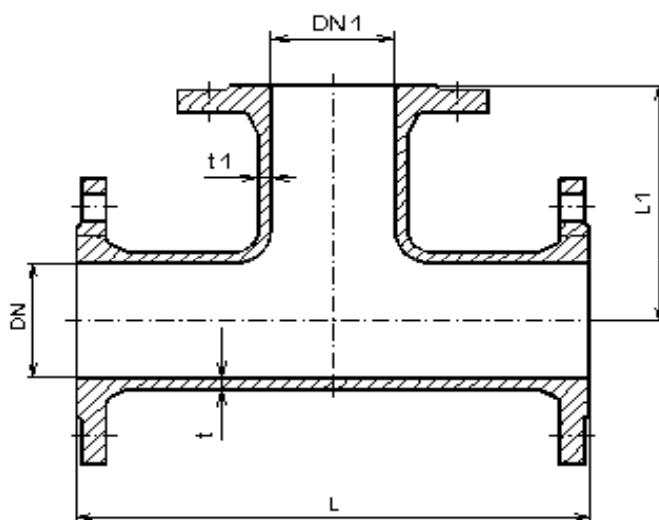
DN	DN1	T	t	L	Hmot. [kg]	Katalogové číslo
50	80	7	7	200	7,2	79 6172 0805
80	100	7,2	7	200	9,3	79 6172 1008
80	150	7,8	7	200	12	79 6172 1508
100	250	9	7,8	300	25	00

Materiál	Tvárná litina dle normy ČSN 42 2305
Povrchová ochrana	EPOXY prášek nebo BISIL odstín modrý

Přírubové tvarovky s přírubovou odbočkou T - ISO



Přírubové tvarovky s přírubovou odbočkou T odpovídají normě ČSN EN 545. U přírub DN 80 je možné dodat provedení se čtyřmi otvory.



DN	DN1	t	t1	L	L1	Hmotnost [kg]	Katalogové číslo
80	80	8,1	8,1	330	165	15,6	79 6150 0808
100	80	7,2	7	360	175	18,4	79 6150 1008
100	100	7,2	7,2	360	180	19,4	79 6150 1010
150	80	7,8	7	440	205	28,5	79 6150 1508
150	100	7,8	7,2	440	210	29,5	79 6150 1510
150	150	9,1	9,1	440	220	32,5	79 6150 1515

Materiál	Tvárná litina dle normy ČSN 42 2305
Povrchová ochrana	EPOXY prášek nebo BISIL odstín modrý

AQUA TREND O.K., spol. s r.o.
 Priemyselná 4,
 071 01 Michalovce
 www.aqua-trend.sk
 aquatrendok@stonline.sk

tel.: 056/688 15 73
 fax: 056/688 15 72
 mob.: 0903 606 736
 0907 910 746

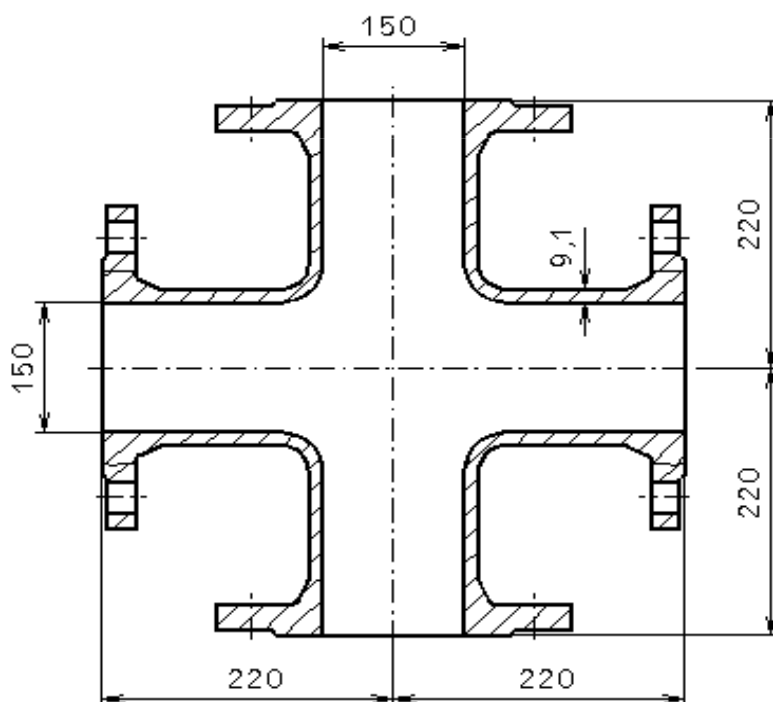
Kříž přírubový TT – ISO



Katalogové číslo : 79 6160 1515 00

Kříž přírubový TT – ISO odpovídá
připojovacími rozměry normě ČSN EN
545.

Hmotnost 44 kg



Materiál	Tvárná litina dle normy ČSN 42 2305
Povrchová ochrana	EPOXY prášek nebo BISIL odstín modrý

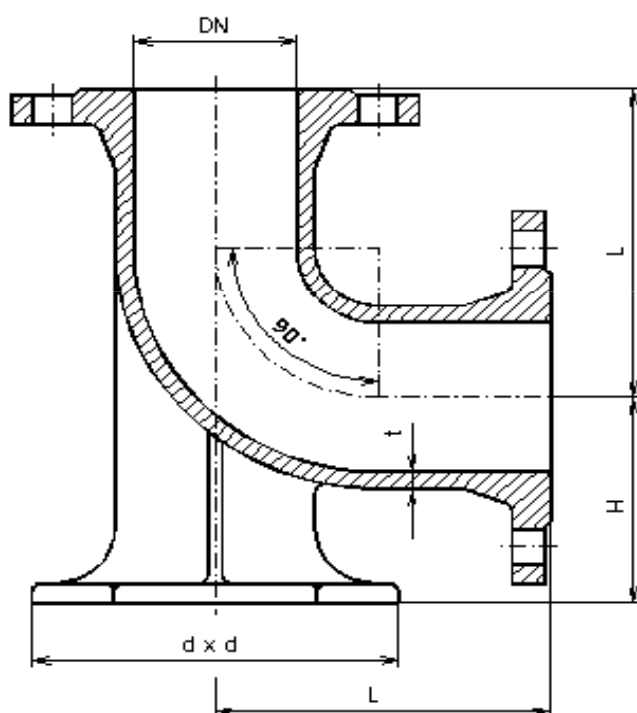
AQUA TREND O.K., spol. s r.o.
Priemyselná 4,
071 01 Michalovce
www.aqua-trend.sk
aquatrendok@stonline.sk

tel.: 056/688 15 73
fax: 056/688 15 72
mob.: 0903 606 736
0907 910 746

Koleno přírubové N - ISO



Kolena přírubová N odpovídají normě ČSN EN 545. U kolen DN 80 je možné dodat provedení se 4 otvory.



DN	d	t	L	H	Hmot. [kg]	Katalogové číslo
80	180	7	165	110	13,9	79 5210 0800
100	200	07.II	180	125	16	79 5210 1000
150	250	#####	220	160	27,8	00

Materiál	Tvárná litina dle normy ČSN 42 2305
Povrchová ochrana	EPOXY prášek nebo BISIL odstín modrý

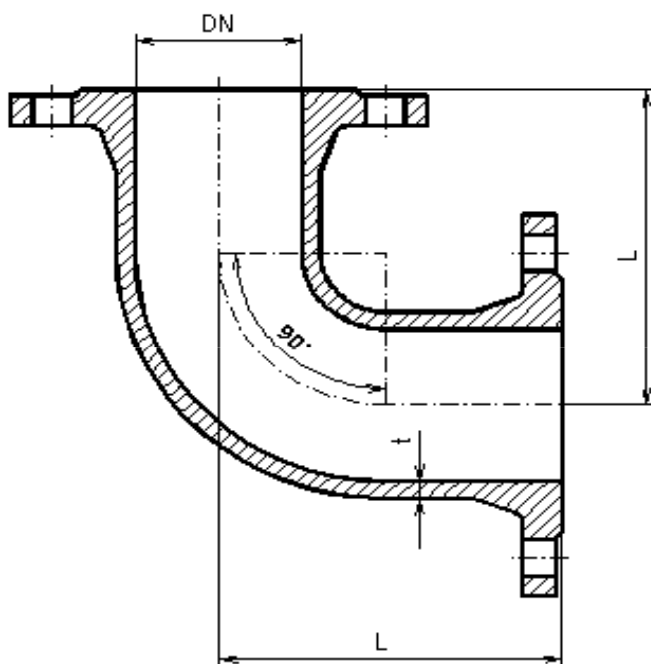
AQUA TREND O.K., spol. s r.o.
 Priemyselná 4,
 071 01 Michalovce
 www.aqua-trend.sk
 aquatrendok@stonline.sk

tel.: 056/688 15 73
 fax: 056/688 15 72
 mob.: 0903 606 736
 0907 910 746

Koleno přírubové P - ISO



Kolena přírubová P odpovídají normě ČSN EN 545.



DN	t	L	hmot. [kg]	Katalogové číslo
80	7	165	9,5	79 5180 0800
100	7,2	180	11,9	79 5180 1000
150	7,8	220	21,8	00

Materiál	Tvárná litina dle normy ČSN 42 2305
Povrchová ochrana	EPOXY prášek nebo BISIL odstín modrý

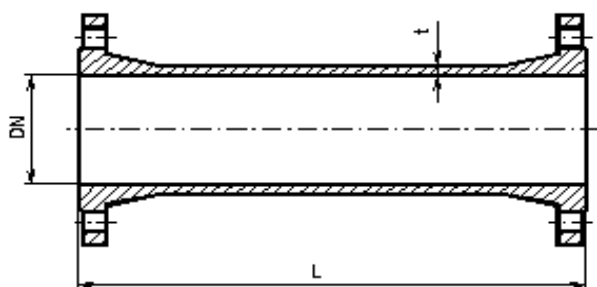
AQUA TREND O.K., spol. s r.o.
 Priemyselná 4,
 071 01 Michalovce
 www.aqua-trend.sk
 aquatrendok@stonline.sk

tel.: 056/688 15 73
 fax: 056/688 15 72
 mob.: 0903 606 736
 0907 910 746

Tvarovka přírubová TP - ISO



Trouby přírubové TP odpovídají normě ČSN EN 545. U přírub DN 80 je možné dodat provedení se 4 otvory.



DN	L	t	Hmotnost [kg]	Katalogové číslo
80	100	7	7,2	00
80	200	7	9	00
80	300	7	10,3	00
80	400	7	11,7	00
80	500	7	12,9	00
80	600	7	14,9	00
80	1000	7	19,9	00
100	100	7,2	8	00
100	200	7,2	10,6	00
100	300	7,2	12,1	00
100	400	7,2	13,6	00
100	500	7,2	15,2	00
100	600	7,2	18,1	00
100	1000	7,2	24,3	00
150	500	7,8	24	00
150	1000	7,8	37,8	00

Materiál	Tvárná litina dle normy ČSN 42 2305
Povrchová ochrana	EPOXY prášek nebo BISIL odstín modrý

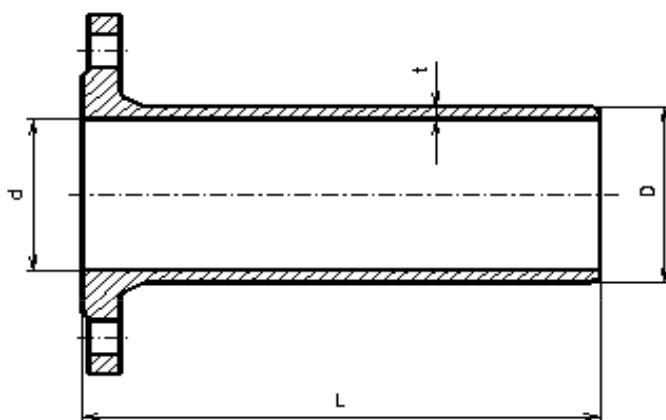
AQUA TREND O.K., spol. s r.o.
 Priemyselná 4,
 071 01 Michalovce
 www.aqua-trend.sk
 aquatrendok@stonline.sk

tel.: 056/688 15 73
 fax: 056/688 15 72
 mob.: 0903 606 736
 0907 910 746

Tvarovka přírubová F - ISO



Tvarovky přírubové F - ISO odpovídají normě ČSN EN 545. U přírub DN 80 je možné dodat provedení se čtyřmi otvory.



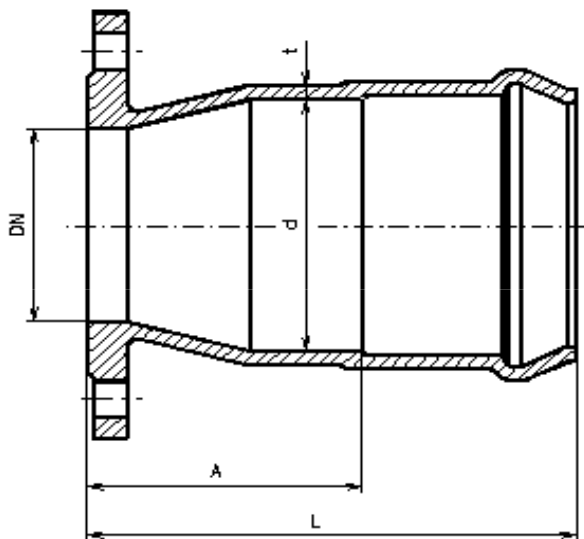
DN	D	d	t	L	hmot. [kg]	Katalogové číslo
80	98	84	7	350	7,8	00
100	118	103,6	7,2	360	9,6	00

Materiál	Tvárná litina dle normy ČSN 42 2305
Povrchová ochrana	EPOXY prášek nebo BISIL odstín modrý

Tvarovky přírubové E - ISO



Tvarovky přírubové E s hrdlem pro pružný spoj odpovídají normě ČSN EN 545.

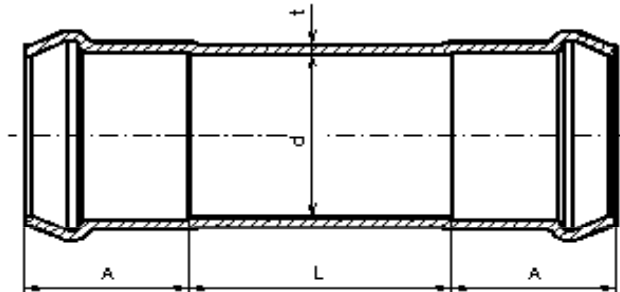


DN	d	A	L	t	Hmot. [kg]	Katalogové číslo
80	109	130	230	7	7,7	79 6040 0800
100	130	130	231	7,2	8,9	79 6040 1000
150	183	130	235	7,8	15,3	79 6040 1500

Materiál	Tvárná litina dle normy ČSN 42 2305
Povrchová ochrana	EPOXY prášek nebo BISIL odstín modrý

Tvarovky přírubové U - SP

Tvarovky přírubové U - SP odpovídají normě ČSN EN 545.



DN	d	A	L	t	Hmotnost [kg]	Katalogové číslo
80	109	100	160	7	7,3	79 6060 0800
100	130	101	160	7,2	9,7	79 6060 1000

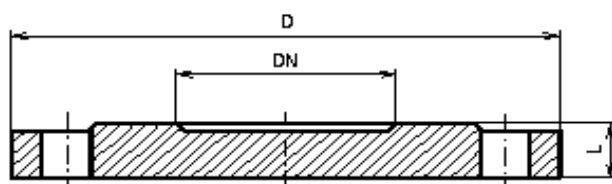
Materiál	Tvárná litina dle normy ČSN 42 2305
Povrchová ochrana	EPOXY prášek nebo BISIL odstín modrý

AQUA TREND O.K., spol. s r.o.
 Priemyselná 4,
 071 01 Michalovce
 www.aqua-trend.sk
 aquatrendok@stonline.sk

tel.: 056/688 15 73
 fax: 056/688 15 72
 mob.: 0903 606 736
 0907 910 746

Slepá příruba X – ISO

Slepé příruby X – ISO odpovídají normě ČSN EN 545.



DN	D	L	Hmotnost [kg]	Katalogové číslo
80	200	19	3,2	79 6220 0800
100	220	19	3,9	79 6220 1000
150	285	19	7	79 6220 1500

Materiál	Tvárná litina dle normy ČSN 42 2305
Povrchová ochrana	EPOXY prášek nebo BISIL odstín modrý