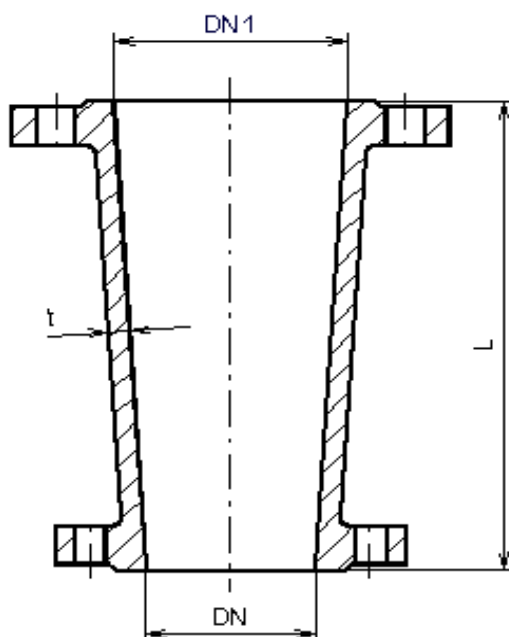


Přechod přírubový FFR



Přechody přírubové FFR odpovídají dřívější ČSN 1041 a z hlediska připojení jsou zaměnitelné s přírubovými tlakovkami dle ČSN 13 2052.



DN	DN1	t	L	hmot. [kg]	Katalogové číslo
40	80	7,5	200	6,7	71 6172 0804
50	80	8,5	200	8,1	71 6172 0805
50	100	9	200	10,7	71 6172 1005
60	80	8,5	200	10,1	71 6172 0806
60	100	9	200	10,9	71 6172 1006
80	100	9	200	10,8	71 6172 1008
80	150	10	200	16,1	71 6172 1508
80	200	10	200	22	71 6172 2008
100	125	9,5	200	13,9	71 6172 8210
100	150	10	200	17,8	71 6172 1510
100	200	11	200	23,5	71 6172 2010
150	200	11	200	25,5	71 6172 2015
200	250	12	200	37	71 6172 2520
200	300	13	200	38,7	71 6172 3020
50	60	8	300	9,4	71 6173 0605
50	80	8,5	300	10,2	71 6173 0805
80	100	9	300	15,1	71 6173 1008
80	125	9,5	300	17,6	71 6173 8208
100	150	10	300	20,6	71 6173 1510
100	250	12	300	33,9	71 6173 2510
125	175	11	300	27,6	71 6173 8782
125	200	11	300	30,7	71 6173 2082
150	175	11	300	29,1	71 6173 8715
150	200	11	300	32,9	71 6173 2015
150	250	12	300	37,4	71 6173 2515

Materiál	Šedá litina
Povrchová ochrana	EPOXY prášek nebo BISIL odstín modrý

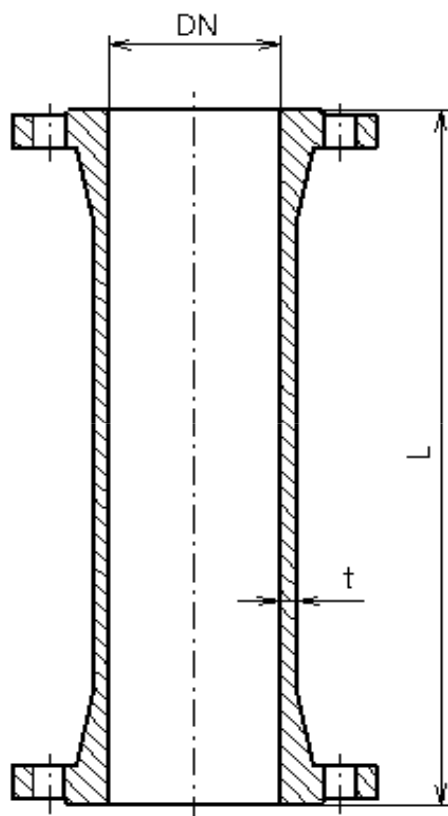
AQUA TREND O.K., spol. s r.o.
 Priemyselná 4,
 071 01 Michalovce
 www.aqua-trend.sk
 aquatrendok@stonline.sk

tel.: 056/688 15 73
 fax: 056/688 15 72
 mob.: 0903 606 736
 0907 910 746

Trouby přírubové TP



Trouby přírubové TP odpovídají dřívější normě ČSN 1041a z hlediska připojení jsou zaměnitelné s tvarovkami dle ČSN 13 2016.



DN	L	Hmot. [kg]	Katalogové číslo
50	100	5,4	71 6020 0510
50	150	5,9	71 6020 0515
50	200	6,4	71 6020 0520
50	250	6,9	71 6020 0525
50	300	7,4	71 6020 0530
50	500	9,4	71 6020 0550
80	100	10	71 5020 0810
80	150	9,5	71 5020 0815
80	200	10,8	71 5020 0820
80	250	11,5	71 6020 0825
80	300	12,2	71 5020 0830
80	350	13	71 6020 0835
80	400	15,5	71 5020 0840
80	500	16,5	71 5020 0850
80	600	17,3	71 5020 0860
80	1000	24,5	71 5020 0899
100	150	10,7	71 5020 1015
100	200	12,2	71 5020 1020
100	250	12,9	71 6020 1025
100	300	14,6	71 5020 1030
100	400	16,7	71 5020 1040
100	500	19,2	71 5020 1050
100	600	20,7	71 5020 1060
125	300	18,9	71 6020 8230
125	1000	39,1	71 6020 8299
150	150	19	71 6020 1515
150	250	21,8	71 6020 1525
150	500	31,7	71 5020 1550
150	1000	53,5	71 5020 1599
200	100	23,2	71 5020 2010
200	300	33,8	71 5020 2030
200	500	34,8	71 5020 2050
250	250	31,7	71 6020 2525

Materiál	Šedá litina
Povrchová ochrana	EPOXY prášek nebo BISIL odstín modrý

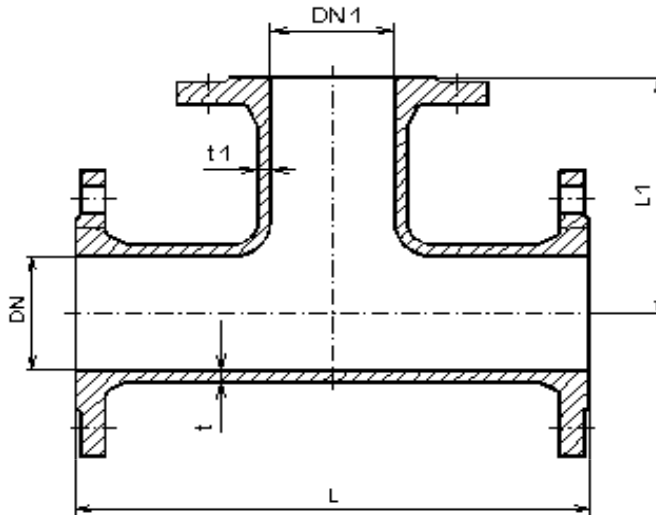
AQUA TREND O.K., spol. s r.o.
 Priemyselná 4,
 071 01 Michalovce
 www.aqua-trend.sk
 aquatrendok@stonline.sk

tel.: 056/688 15 73
 fax: 056/688 15 72
 mob.: 0903 606 736
 0907 910 746

Přírubové tvarovky s přírubovou odbočkou T



Přírubové tvarovky s přírubovou odbočkou T odpovídají dřívější normě ČSN 1041 a z hlediska připojení jsou zaměnitelné s přírubovými tvarovkami dle ČSN 13 2050.



DN	DN1	L	L1	t	t1	Hmotnost [kg]	Katalogové číslo
50	50	300	150	7,5	7,5	12,3	71 6150 0505
60	60	320	160	8	8	15	71 6150 0606
80	40	360	160	8,5	7,5	16,3	71 6150 0804
80	60	360	170	8,5	8	18,2	71 6150 0806
80	80	360	180	8,5	8,5	18,6	71 6150 0808
100	80	400	190	9	8,5	22,4	71 6150 1008
100	100	400	200	9	9	24	71 6150 1010
125	50	450	187,5	9,5	7,5	31,2	71 6150 8205
125	80	450	202,5	9,5	8,5	34,3	71 6150 8208
125	125	450	225	9,5	9,5	36,5	71 6150 8282
150	80	500	215	10	8,5	42,8	71 6150 1508
150	100	500	225	10	9	38,4	71 6150 1510
200	80	600	240	11	8,5	59	71 6150 2008
200	100	600	250	11	9	60	71 6150 2010
200	150	600	275	11	10	67	71 6150 2015
250	80	700	265	12	8,5	92	71 6150 2508
300	150	800	325	13	10	133,1	71 6150 3015

Materiál	Šedá litina
Povrchová ochrana	EPOXY prášek nebo BISIL odstín modrý

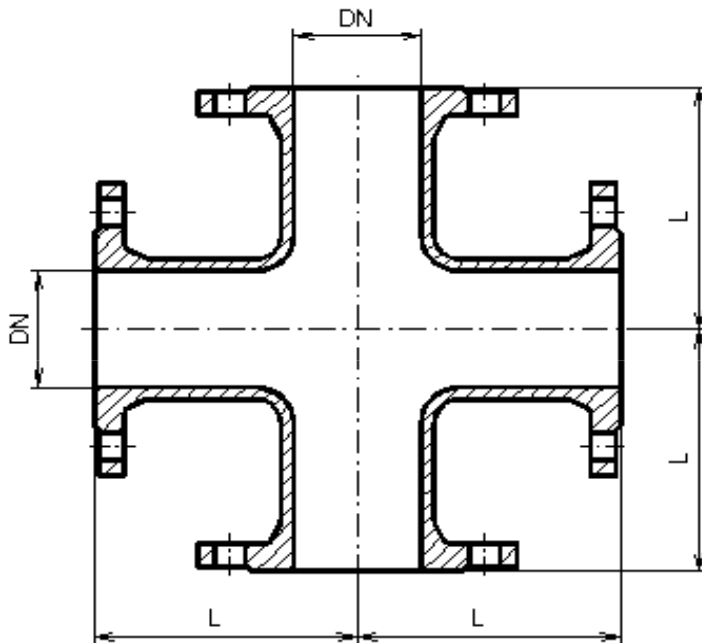
AQUA TREND O.K., spol. s r.o.
 Priemyselná 4,
 071 01 Michalovce
 www.aqua-trend.sk
 aquatrendok@stonline.sk

tel.: 056/688 15 73
 fax: 056/688 15 72
 mob.: 0903 606 736
 0907 910 746

Kříž přírubový TT



Kříže přírubové TT odpovídají dřívější normě ČSN 1041 a z hlediska připojení jsou zaměnitelné s přírubovými kříži dle ČSN 13 2051.



DN	t	L	Hmotnost [kg]	Katalogové číslo
50	7,5	150	17	71 6160 0505
60	8	160	19	71 6160 0606
80	8,5	180	28	71 6160 0808
100	9	200	36,5	71 6160 1010
150	10	250	69	71 6160 1515
200	11	300	98	71 6160 2020

Materiál	Šedá litina
Povrchová ochrana	EPOXY prášek nebo BISIL odstín modrý

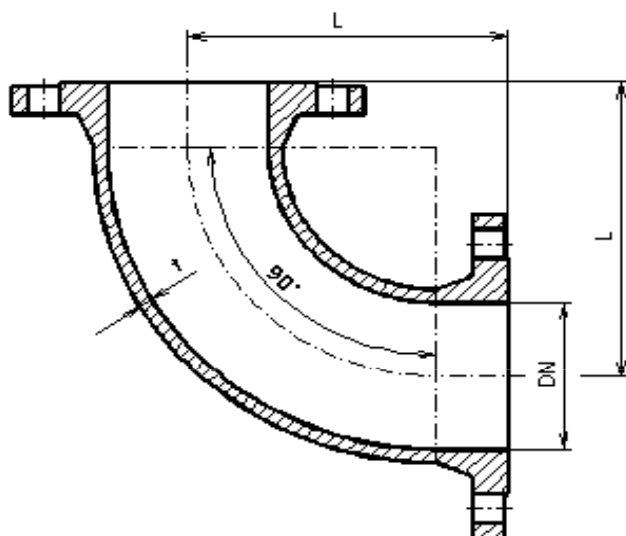
AQUA TREND O.K., spol. s r.o.
 Priemyselná 4,
 071 01 Michalovce
 www.aqua-trend.sk
 aquatrendok@stonline.sk

tel.: 056/688 15 73
 fax: 056/688 15 72
 mob.: 0903 606 736
 0907 910 746

Kolena přírubová P



Kolena přírubová P odpovídají dřívější normě ČSN 1041 a z hlediska připojení jsou zaměnitelná s koleny přírubovými dle ČSN 13 2054.



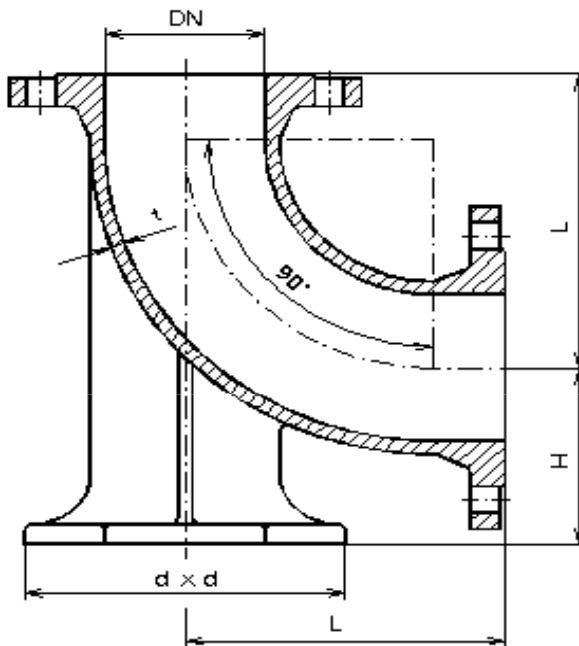
DN	t	L	Hmot. [kg]	Katalogové číslo
50	7,5	150	7,8	71 6180 0500
60	8	160	9,2	71 6180 0600
80	8,5	180	11,5	71 5180 0800
100	9	200	13,9	71 5180 1000
125	9,5	225	22,4	71 6180 8200
150	10	250	30,1	71 5180 1500
200	11	300	49,1	71 5180 2000
250	12	350	69	71 5180 2500

Materiál	Šedá litina
Povrchová ochrana	EPOXY prášek nebo BISIL odstín modrý

Koleno přírubové N



Kolena přírubová N odpovídají normě ČSN 13 2055. Zástavbová délka L u kolen DN 80 je dle ČSN EN 545.



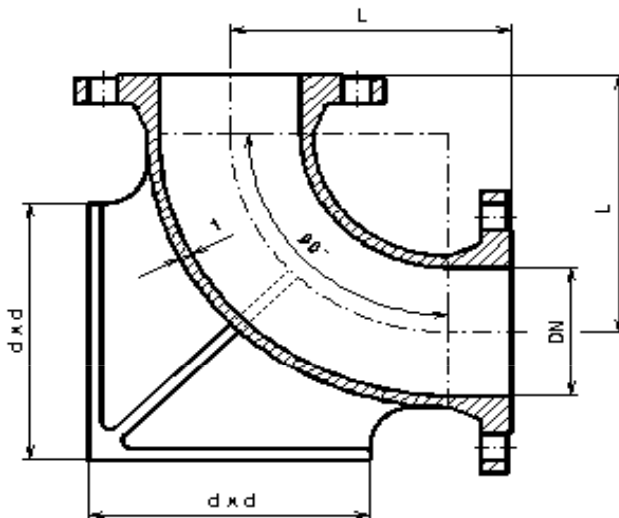
DN	t	d	L	H	Hmot. [kg]	Katalogové číslo
80	9	180	165	110	14	71 5210 0800
100	9	200	200	120	21,8	71 5210 1000
200	11	300	300	180	64	71 5210 2000

Materiál	Šedá litina
Povrchová ochrana	EPOXY prášek nebo BISIL odstín modrý

Kolena přírubová PP



Kolena přírubová PP s patkou odpovídají dřívější normě ČSN 1041 a z hlediska připojení jsou zaměnitelná s kolena přírubovými s patkou dle ČSN 13 2055.



DN	t	d	L	Hmotnost [kg]	Katalogové číslo
50	7,5	150	150	12,8	71 6190 0500
60	8	160	160	17,2	71 6190 0600
80	8,5	180	180	24,5	71 5190 0800
100	9	200	200	29,3	71 5190 1000
125	9,5	225	225	34,5	71 6190 8200
150	10	250	250	55,2	71 5190 1500
200	11	300	300	87,1	71 5190 2000
250	12	350	350	125	71 5190 2500

Materiál	Šedá litina
Povrchová ochrana	EPOXY prášek nebo BISIL odstín modrý

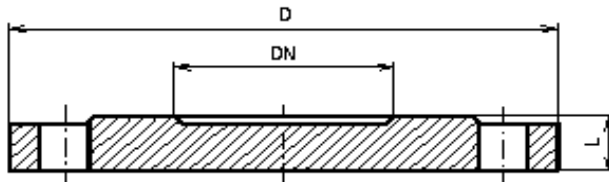
AQUA TREND O.K., spol. s r.o.
 Priemyselná 4,
 071 01 Michalovce
 www.aqua-trend.sk
 aquatrendok@stonline.sk

tel.: 056/688 15 73
 fax: 056/688 15 72
 mob.: 0903 606 736
 0907 910 746

Slepá příruba X



Slepé příruby X odpovídají dřívější normě ČSN 1041 a z hlediska připojení jsou zaměnitelné se zaslepovacími přírubami dle ČSN 13 2082.



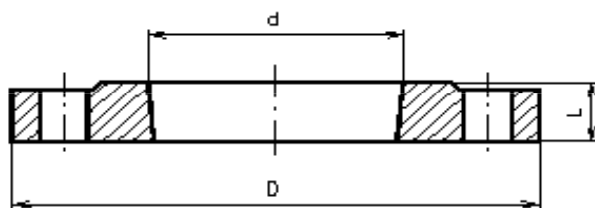
DN	D	L	Hmotnost [kg]	Katalogové číslo
40	150	21	2,2	71 6220 0400
50	165	23	2,5	71 6220 0500
60	175	23	3,6	71 6220 0600
80	200	25	4,3	71 5220 0800
100	220	25	5,3	71 5220 1000
150	285	27	10,6	71 5220 1500
200	340	31	14,2	71 5220 2000
250	395	33	19,8	71 5220 2500
300	445	34	31,4	71 5220 3000

Materiál	Šedá litina
Povrchová ochrana	EPOXY prášek nebo BISIL odstín modrý

Příruba s otvorem XD



Příruby s otvory XD slouží k přechodu z přírubových tlakovek na potrubí s plastu.



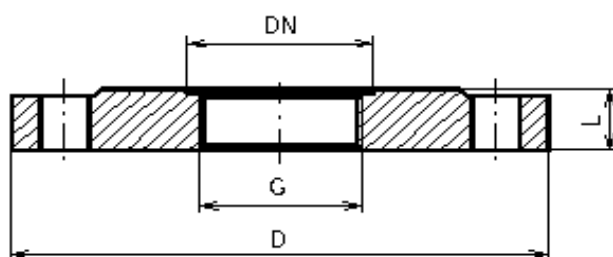
DN	D	d	L	Hmotnost [kg]	Katalogové číslo
80	195	103	22	3,5	71 6220 0800
100	215	123	22	3,8	71 6220 1000
150	280	173	24	4,6	71 6220 1500

Materiál	Šedá litina
Povrchová ochrana	EPOXY prášek nebo BISIL odstín modrý

Příruba se závitem XI



Příruba se závitem XI slouží k přechodu z přírubových tlakovek na domovní rozvody z pozinkovaných trubek na potrubí z PE.



DN	závit G	D	L	Hmotnost [kg]	Katalogové číslo
50	1"	165	23	2,5	71 6220 0500
50	1 1/4"	165	23	2,4	71 6220 0500
50	1 1/2"	165	23	2,4	71 6220 0500
50	2"	165	23	2,3	71 6220 0500
60	1"	175	23	3,3	71 6220 0600
60	1 1/2"	175	23	3,1	71 6220 0600
60	2"	175	23	2,9	71 6220 0600
80	1"	200	25	4,3	71 6220 0800
80	1 1/4"	200	25	4,2	71 6220 0800
80	1 1/2"	200	25	4,2	71 6220 0800
80	2"	200	25	3,9	71 6220 0800
80	3"	200	25	3,6	71 6220 0800
100	1"	220	25	5	71 6220 1000
100	1 1/4"	220	25	4,9	71 6220 1000
100	1 1/2"	220	25	4,9	71 6220 1000
100	2"	220	25	4,7	71 6220 1000
100	3"	220	25	4,4	71 6220 1000
150	2"	285	27	10	71 6220 1500

Materiál	Šedá litina
Povrchová ochrana	EPOXY prášek nebo BISIL odstín modrý

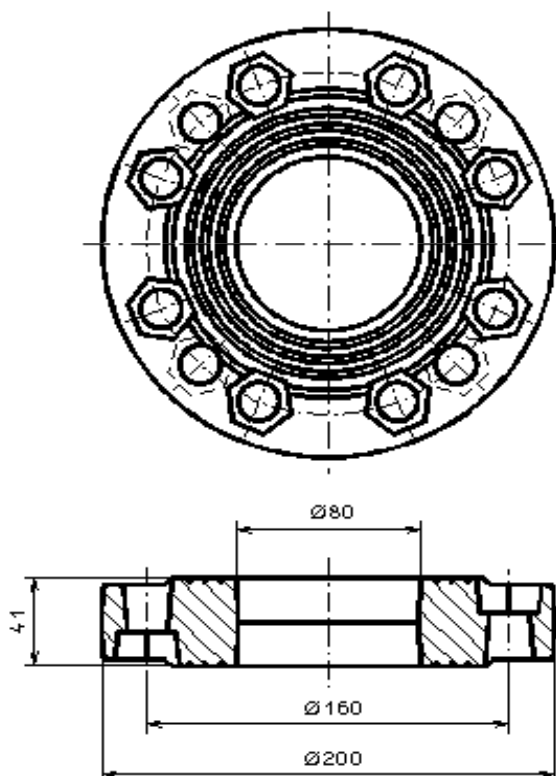
Redukční příruba XR 80 ČSN / ISO



Katalogové číslo : 71 6420 0808 00

Redukční příruba XR 80 ČSN / ISO slouží na spojení tlakovek DN 80 vyrobených dle staré normy ČSN (4 díry) s tlakovkami dle normy ISO (8 děr).

Hmotnost : 5,7 kg



Materiál	Šedá litina
Povrchová ochrana	EPOXY prášek nebo BISIL odstín modrý

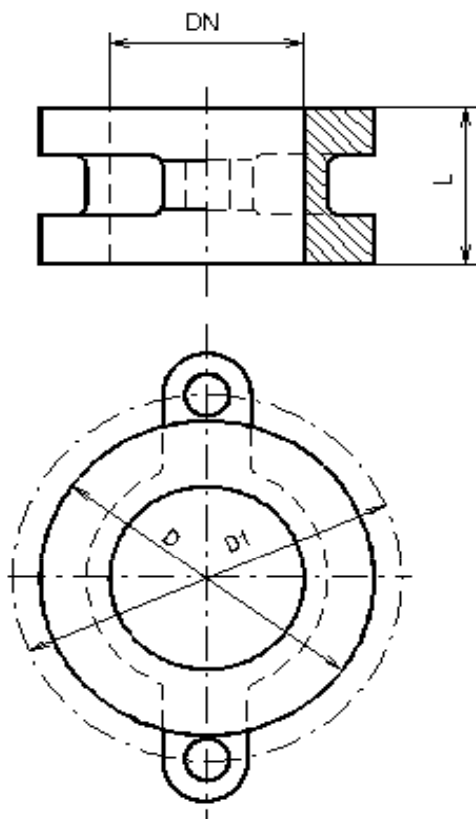
AQUA TREND O.K., spol. s r.o.
 Priemyselná 4,
 071 01 Michalovce
 www.aqua-trend.sk
 aquatrendok@stonline.sk

Nástavná vložka NV

tel.: 056/688 15 73
 fax: 056/688 15 72
 mob.: 0903 606 736
 0907 910 746



Nástavná vložka pro vodovodní šoupátko slouží k vyrovnání rozdílné délky mezi šoupátkem vyrobeným dle normy ČSN a šoupátkem dle norem států EU.

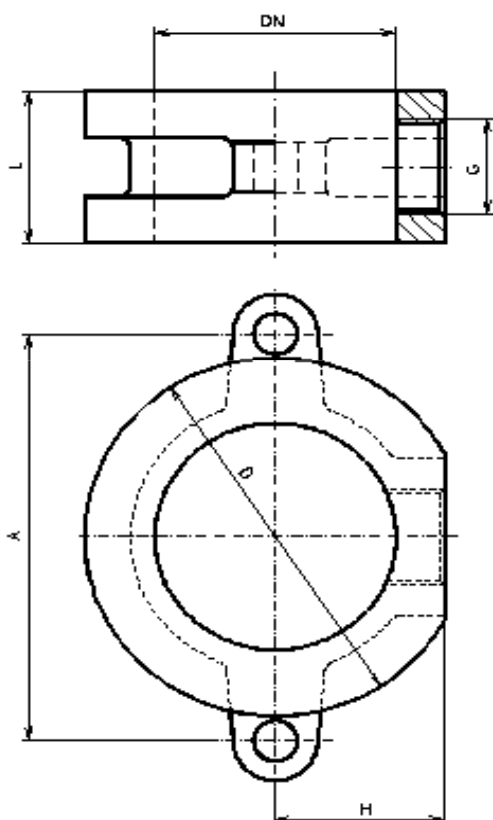


DN	D	D1	L	Hmotnost [kg]	Katalogové číslo
40	88	110	67	2	71 6410 0400
50	102	125	67	2,5	71 6410 0500
65/60	118	140	67	5,6	71 6410 0600
80	138	160	67	4	71 6410 0800
100	158	180	67	4,6	71 6410 1000
125	188	210	67	6,4	71 6410 8200
150	212	240	67	7,1	71 6410 1500
200	268	295	67	11,4	71 6410 2000

Materiál	Šedá litina
Povrchová ochrana	EPOXY prášek nebo BISIL odstín modrý



Nástavná vložka pro vodovodní šoupátko slouží k vyrovnání rozdílné délky mezi šoupátkem vyrobeným dle normy ČSN a šoupátkem dle norem států EU. Vývod je opatřen závitem G 1 1/4" a lze jej použít např. k vypouštění vody u vodoměrů.



DN	D	H	L	A	Katalogové číslo
80	138	58	67	180	00 1100 0000
100	158	70	67	180	00 1110 0000

Materiál	Šedá litina
Povrchová ochrana	EPOXY prášek nebo BISIL odstín modrý