

# BAIO RU kus

redukce - připojení redukovany nátrubek / hrdlo

JIHOMORAVSKÁ ARMATURKA spol.s r.o.



Pro trvalý styk s pitnou a surovou vodou při dovolené pracovní teplotě do 50 °C a dovoleném pracovním přetlaku do 1,6 MPa.

BAIO RU kus z tvárné litiny pro montáž dílů s BAIO konci s redukcí průtoku na straně nátrubku.

Těžká povrchová ochrana v kvalitě GSK.

Vně i uvnitř epoxidový nástřik - odstín modrý.

Hrdlo doplňte o těsnicí kroužek (TYTON pro BAIO nátrubek a kovová potrubí mimo potrubí ocelového DN 80, GKS pro ocelové potrubí DN 80, PVC a PE-HD potrubí). Proti osovému posunu potrubí použijte objímku BAIO STOP. Každý poslední (koncový) BAIO kus musí být jistěn proti pootočení pojistným kroužkem.

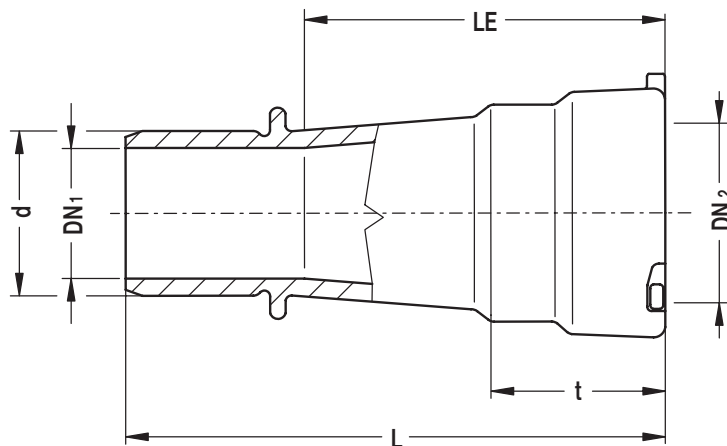
Montáž BAIO®plus-System viz NÁVOD KAT 52 10-B.

## NABÍDKA

BAIO RU kus	Jmenovitá světlost	DN <sub>1</sub>	80	100		
		DN <sub>2</sub>	125	80	125	150
Typ 001			■		■	■

Příklad objednávky: BAIO RU kus typ 001 DN 100 / 150

## ROZMĚRY (mm)



Jmenovitá světlost	DN <sub>1</sub>	80	100		
	DN <sub>2</sub>	125	80	125	150
Délka tvarovky	L	420		325	395
Konstrukční rozměry	d	98		118	118
	LE	335		220	290
	t	105		120	120
Hmotnost (kg)		10		10	13

Kontakt: Jihomoravská armaturka spol. s r. o.  
 Lipová alej 3087/1 Tel.: 518 318 111  
 P.O. Box 123 Fax: 518 354 003  
 695 01 Hodonín e-mail: sales@jmahod.cz  
 Česká republika http: //www.jmahod.cz

Podnik Group



# BAIO R kus

redukce - připojení nátrubek / redukované hrdlo

JIHOMORAVSKÁ ARMATURKA  spol. s r. o.



Pro trvalý styk s pitnou a surovou vodou při dovolené pracovní teplotě do 50 °C a dovoleném pracovním přetlaku do 1,6 MPa.

BAIO R kus z tvárné litiny pro montáž dílů s BAIO konci s redukcí průtoku na straně hrdla.

Těžká povrchová ochrana v kvalitě GSK.

Vně i uvnitř epoxidový nástřík - odstín modrý.

Hrdlo doplňte o těsnící kroužek (TYTON pro BAIO nátrubek a kovová potrubí mimo potrubí ocelového DN 80, GKS pro ocelové potrubí DN 80, PVC a PE-HD potrubí). Proti osovému posunu potrubí použijte objímku BAIO STOP. Každý poslední (koncový) BAIO kus musí být jistěn proti pootočení pojistným kroužkem.

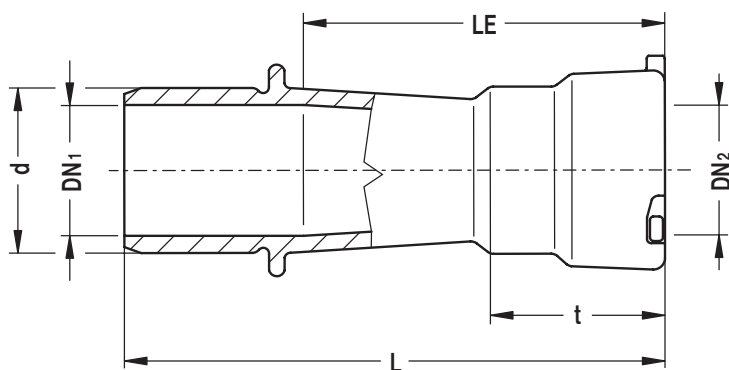
Montáž BAIO®plus-System viz NÁVOD KAT 52 10-B.

## NABÍDKA

BAIO R kus	Jmenovitá světlost	DN <sub>1</sub>		100			125			150			200			250		300	
		DN <sub>2</sub>	80	80	100	80	100	125	100	125	150	200	200	250	200	250			
Typ 001		■	■	■	■	■	■	■	■	■	■	■	■	■	■	■	■	■	

Příklad objednávky: BAIO R kus typ 001 DN 250 / 100

## ROZMĚRY (mm)



Jmenovitá světlost	DN <sub>1</sub>	100			125			150			200			250		300	
		DN <sub>2</sub>	80	80	100	80	100	125	100	125	150	200	200	250			
Délka tvarovky	L	310	370	340	420	395	335	500	435	410	475	625	525				
Konstrukční rozměry	d	118	144	144	170	170	170	222	222	222	274	326	326				
	LE	210	260	230	305	280	220	385	320	295	310	450	350				
	t	120	125	125	125	125	125	120	125	125	145	145	165				
Hmotnost (kg)		7	9	10	12	11,5	12	17,5	17,5	18	30,5	49	40				

Kontakt: Jihomoravská armaturka spol. s r. o.  
Lipová alej 3087/1 Tel.: 518 318 111  
P.O. Box 123 Fax: 518 354 003  
695 01 Hodonín e-mail: sales@jmahod.cz  
Česká republika http: //www.jmahod.cz

Podnik  Group

VAG