

BAIO MMN kus

koleno 90° s patkou a odbočkou s vnitřním G závitem - připojení hrdlo / hrdlo

JIHOMORAVSKÁ ARMATURKA spol.s r.o. **JMA**



Pro trvalý styk s pitnou a surovou vodou při dovolené pracovní teplotě do 50 °C a dovoleném pracovním přetlaku do 1,6 MPa.

BAIO MMN kus z tvárné litiny pro montáž dílů s BAIO nátrubkem (např. hydrant s BAIO nátrubkem) nebo válcovým koncem kovového a plastového potrubí.

Otvor s obou stran s vnitřním závitem G1 1/2" lze použít k odvodu vzduchu potrubí, při tlakových zkouškách a pro montáž domovní přípojky.

Těžká povrchová ochrana v kvalitě GSK.

Vně i uvnitř epoxidový nástřik - odstín modrý.

Hrdla doplňte o těsnicí kroužek (TYTON pro BAIO nátrubek a kovová potrubí mimo potrubí ocelového DN 80,

GKS pro ocelové potrubí DN 80, PVC a PE-HD potrubí).

Proti osovému posunu potrubí použijte objímku BAIO STOP.

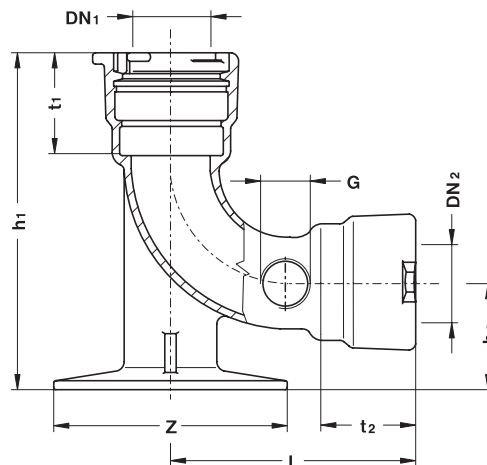
Montáž BAIO®plus-System viz NÁVOD KAT 52 10-B.

NABÍDKA

BAIO MMN kus	Jmenovitá světlost	DN ₁ / DN ₂	80 / 80	80 / 100
Typ 001	Bez závitových otvorů		■	■
Typ 002	Se dvěma závitovými otvory		■	■

Příklad objednávky: BAIO MMN kus typ 001 DN 80 / 80

ROZMĚRY (mm)



Jmenovitá světlost	DN ₁ / DN ₂	80 / 80	80 / 100
Konstrukční rozměry	G *)	G1 1/2"	G1 1/2"
	h ₁	330	330
	h ₂	115	115
	L	215	260
	t ₁	105	105
	t ₂	105	120
	Z	180	180
Hmotnost (kg)		16	17

*) Platí jen pro typ 002.

Kontakt: Jihomoravská armaturka spol. s r. o.
Lipová alej 3087/1 Tel.: 518 318 111
P.O. Box 123 Fax: 518 354 003
695 01 Hodonín e-mail: sales@jmahod.cz
Česká republika http: //www.jmahod.cz

Podnik  Group

VAG

BAIO EN kus

koleno 90°s patkou a odbočkou s vnitřním G závitem - připojení příruba PN 16 / hrdlo

JIHOMORAVSKÁ ARMATURKA  spol. s r. o.



Pro trvalý styk s pitnou a surovou vodou při dovolené pracovní teplotě do 50 °C a dovoleném pracovním tlaku do 1,6 MPa. BAIO EN kus z tvárné litiny pro montáž dílů příruba / BAIO nátrubek (např. přírubový hydrant), nebo válcový konec kovového a plastového potrubí.

Otvor s vnitřním závitem G1 1/2" lze použít k odvodu vzduchu potrubí, při tlakových zkouškách a pro montáž domovní přípojky. Shodné připojovací rozměry příruby pro PN 10 i PN 16 dle EN 1092-2.

Těžká povrchová ochrana v kvalitě GSK.

Vně i uvnitř epoxidový nástřik - odstín modrý.

Hrdlo doplňte o těsnicí kroužek (TYTON pro BAIO nátrubek a kovová potrubí mimo potrubí ocelového DN 80, GKS pro ocelové potrubí DN 80, PVC a PE-HD potrubí).

Proti osovému posunu potrubí použijte objímku BAIO STOP.

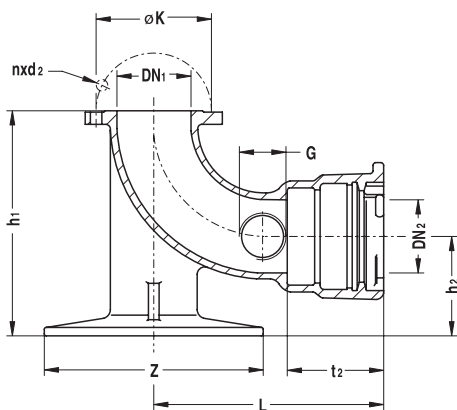
Montáž BAIO®plus-System viz NÁVOD KAT 52 10-B.

NABÍDKA

BAIO EN kus	Jmenovitá světlost	DN ₁ / DN ₂	80 / 80	80 / 100	100 / 100
Typ 001	Bez závitových otvorů		■	■	■
Typ 002	Se dvěma závitovými otvory		■	■	■

Příklad objednávky: BAIO EN kus typ 001 DN 80 / 100

ROZMĚRY (mm)



Jmenovitá světlost	DN ₁ / DN ₂	80 / 80	80 / 100	100 / 100
Připojovací rozměry	K	160	160	180
	d ₂	19	19	19
	počet děr n	8	8	8
Konstrukční rozměry	G *)	G1 1/2"	G1 1/2"	G1 1/2"
	h ₁	260	285	305
	h ₂	115	115	125
	L	215	275	260
	t ₂	105	120	120
	Z	180	180	200
Hmotnost (kg)		16,5	18	19,5

*) Platí jen pro typ 002.

Kontakt: Jihomoravská armaturka spol. s r. o.
Lipová alej 3087/1 Tel.: 518 318 111
P.O. Box 123 Fax: 518 354 003
695 01 Hodonín e-mail: sales@jmahod.cz
Česká republika http: //www.jmahod.cz

Podnik  Group

VAG